

竹園学園

令和7年度新入児保護者説明会資料



太陽の船出

The Dream of Takezono

夢、そしてみらいへ

【竹園学園章】



【校章】

【期日】 令和7年1月29日（水）

【会場】 本校体育館

【日程】 9：00 受付
9：30 学校長あいさつ
9：35 家庭教育学級について（市生涯学習推進課）
9：55 学校諸費の納入について
10：05 PTAについての説明・役員選考について
10：10 小学校の生活について
10：30 登下校の班編制について
10：35 質疑等
10：50 学用品販売（図工室・理科室・CAI室）

※予定を変更する場合があります。

つくば市立竹園西小学校

- 1 本校の紹介
 - (1) 概要
 - (2) 本校の特色
 - (3) 教室等
 - (4) 児童数
 - (5) 職員数
 - (6) 学校医・学校歯科医・学校薬剤師
 - (7) 主な学校行事
 - (8) 週時程表 第1学年の週当たりの授業時数
 - (9) 通知表について
 - (10) 学校の休業日について
- 2 入学するにあたって
- 3 竹園西小学校の一日
- 4 服装、学用品、持ち物について
- 5 登下校について

写真資料

1 本校の紹介

(1) 概要

- ・開校 平成2年4月1日（創立記念日は5月26日）
- ・校名 つくば市立竹園西小学校（施設分離型小中一貫校「竹園学園」）
- ・敷地面積 27,547 m²、運動場 9,880 m²
- ・学校長 田中 真樹子
- ・所在地 茨城県つくば市竹園2丁目19番地4
- ・電話 029-851-7975
- ・FAX 029-851-2364

(2) 本校の特色

- ・つくば市の中心部に位置し、周辺には多くの研究機関や商業施設などがある。また、住宅街には広い公園がいくつもあり、多様な文化や科学、自然に触れ合うことができるという点において地域の環境に恵まれている。
- ・学校長のリーダーシップのもと「笑顔がいっぱい楽しい学校」という学校教育目標の実現に向け、児童、学校、保護者、地域が一体となって教育活動に取り組んでいる。
- ・竹園東小学校、竹園東中学校とともに施設分離型小中一貫校「竹園学園」を構成している。令和6年度は、「児童の主体性を高め、協働力、創造力を育成する教育～多面的・多角的な視点から熟考する活動を通して～」という共通テーマで教育活動を展開している。
- ・各教科等の学習において、「児童の問いから始める課題設定」、「仲間との対話」、「多面的・多角的な視点から熟考する活動」、「児童の資質・能力を高めるためのICTの活用」を大切に、全職員が授業改善のための研修に取り組んでいる。
- ・帰国児童や外国人児童も多く在籍しているため、開校当初から国際理解教育を実践している。
- ・主体的で組織的なPTA活動が活発に行われており、創意工夫あふれる取組が進められている。

(3) 教室等（令和6年度）

種別	普通学級	特別支援学級	日本語教室	理科室	図工室	音楽室	家庭科室	CAI室	図書室	保健室	放送室	多目的室	スクール 校内フリー	相談室	職員室	校長室	体育館	プール
数	25	7	1	1	1	1	1	1	1	1	1	3	1	1	1	1	1	1

(4) 児童数（令和6年度在校生 令和7年1月23日現在）

学年	1年	2年	3年	4年	5年	6年	合計
児童数	148	118	164	164	113	137	845
学級数	4	4	5	5	3	4	25

※令和7年度入学生は127人で、4学級編制の予定です。（令和7年1月23日現在）

(5) 職員数（令和6年度）

職名等	校長	副校長	教頭	教諭	講師	養護教諭	養護助教諭	事務主査	事務主事	教育支援員	学校司書	学校管理員	給食配膳員	A L T	理科支援員	サ ポ ー タ ー	合計
数	1	1	1	39	3	2	0	2	0	5	1	1	2	1	1	3	62

(6) 学校医・学校歯科医・学校薬剤師

科名	校医氏名	医院名	住所	電話番号
内科	岡野 文雄	かつらぎクリニック	つくば市苅間196-1	029-852-1105
	松本 隆之	竹園ファミリークリニック	つくば市竹園2-8-19	029-851-4635
	渡辺 晴彦	渡辺医院	つくば市小野崎476	029-851-0550
眼科	河野 恵子	うめぞの眼科クリニック	つくば市梅園2-16-10	029-855-2222
歯科	渡辺 昌勇	渡辺歯科	つくば市東新井18-10	029-851-6141
	後藤 卓也	後藤歯科クリニック	つくば市みどりの東21-10	029-869-6888
	河野真紀子	こうの歯科	つくば市竹園2-13-7	029-860-1111
薬剤師	榊原 義廣			

(7) 主な学校行事（令和6年度）

つくば市では、学年を1学期と2学期に分け、2学期制としています。

- ・1学期…4月1日から10月の第2月曜日まで
- ・2学期…10月の第2月曜日の翌日から翌年の3月31日まで

学期	月	本校の主な学校行事
1学期	4月	・1学期始業式 ・入学式 ・身体測定 ・授業参観、学級懇談会 ・避難訓練 ・検診（視力・聴力・眼科） ・全国学力学習状況調査（6年）
	5月	・心臓検診（1・4年） ・尿検査 ・PTA運営委員会 ・竹園学園合同引き渡し訓練 ・ゆめの木団スタート集会
	6月	・内科検診 ・けんぱんハーモニカ講習会（1年） ・3年、4年校外学習 ・歯科検診 ・公園たんけん（1年） ・水泳学習開始（夏季休業前まで）
	7月	・6年校外学習 ・教育相談（保護者個別面談） ・全校集会
	9月	・全校集会 ・シェイクアウト訓練 ・STOPいじめ集会 ・身体測定 ・校外学習（1学年・こもれば森のイバライド）
	10月	・1学期終業式 ・1学期通知表 ・公園たんけん（1年）
2学期	10月	・2学期始業式 ・1年、2年校外学習 ・運動器検診 ・運動会（半日開催・全校実施） ・就学時健康診断
	11月	・授業公開日（学習発表会） ・竹園地区さわやかマナーアップ運動 ・避難訓練（火災）
	12月	・5年校外学習 ・教育相談（保護者個別面談） ・全校集会
	1月	・全校集会 ・身体測定 ・県学力診断のためのテスト（4・5・6年） ・新入児保護者説明会 ・竹園東中学校進級説明会（6年）
	2月	・避難訓練（不審者対応） ・授業参観、学級懇談会 ・登校班集会 ・6年生ありがとう集会
	3月	・継志式（卒業証書授与式） ・修了式 ・2学期通知表

(8) 週時程表 (令和6年度)

時間帯	校時	月	火	水	木	金
8:10～ 8:35		出席確認・朝の活動・朝の会 (4・5・6学年は15分間の国語モジュール×3日)				
8:35～ 9:20	①	1	2	3	4	5
9:25～10:10	②	6	7	8	9	10
10:10～10:30		中休み(予鈴 10:25)				
10:30～11:15	③	11	12	13	14	15
11:20～12:05	④	16	17	18	19	20
12:05～12:55	給食	準備12:05 食事12:20 歯磨き12:40 片付け12:45				
12:55～13:10		清掃				
13:10～13:30		昼休み(予鈴 13:25)				
13:30～14:15	⑤	21	22	23	24	25
14:20～15:05	⑥	帰りの会	26	27	28	帰りの会
15:05～15:20		クラブ 委員会	帰りの会			

- 1年生は25コマまで、2年生は26コマまで、3年生は28コマまでです。
4年生は28コマまでとクラブ、5・6年生は28コマまでとクラブ・委員会があります。
クラブと委員会は、原則的に月曜日、それぞれ月に1回程度実施します。
- 朝の活動では、自習、委員会の活動、外国語活動(1・2年生)、図書ボランティアの皆様による読み聞かせなどを行います。4・5・6学年では、週3回、朝に15分間の国語の授業を行います。
- 下校時刻は、5時間授業の場合は14時30分ごろ、6時間授業の場合は15時20分ごろです。
- ※教育相談(保護者面談)、校外学習、国や県の学力調査、職員研修等で日課を変更する場合があります。変更の際は、文書等で事前に保護者の方へお知らせします。

第1学年の週あたり、教科ごとの授業時数(一単位45分)

教科	国語	書写	算数	生活	音楽	図工	体育	道徳	学活	つくばスタイル科	合計
時間	8	1	4	2	2	2	3	1	1	1	25

(9) 通知表について(令和6年度)

各学期末に通知表「わたしのあしあと」をお渡ししています。
・1学期通知表…10月の第1金曜日 ・2学期通知表…3月の最終登校日

- (10) 学校の休業日について(※つくば市立小学校、中学校及び義務教育学校管理規則による)
国民の祝日、日曜日及び土曜日、創立記念日(5月26日)、茨城県民の日(11月13日)、
学年始休業日(4月1日～4月6日)、夏季休業日(7月21日～8月31日)、
冬季休業日(12月25日～1月7日)、学年末休業日(3月25日～3月31日)
上記の他、教育委員会教育長が指定した日(令和7年度は、4月7日が指定されています。)

2 小学校へ入学するにあたって

お子さまは、小学校への入学に大きな期待と緊張感、そして不安な気持ちをもっていることと思います。

「小学校」という集団生活や学びの場には、友達や先生、上級生、各教科等の学習活動や学校行事など、新たな出会いが待っています。そこでは、たくさんの人たちに支えられながら、お子様が自分自身の力で課題に立ち向かっていくことになります。

これまで、ご家庭や幼児教育施設での生活を通して、人への思いやりや感謝の気持ち、我慢する心、自然や文化への好奇心、物事に粘り強く取り組む力などが育まれてきたことと思います。小学校は、そのバトンを受け継ぎます。一人一人のお子様が持つ力を存分に発揮し、さらにたくましく成長できるよう、大切に見守っていきます。

入学まであと2ヶ月間となりました。ご家庭や幼児教育施設での生活から小学校生活への円滑な接続ができますよう、ご家庭でもご準備をよろしくお願いたします。

- (1) 学校生活に期待をもてるように



- (2) 健康を大切に

- (3) あたたかいあいさつや返事ができるように

- (4) だれとでもなかよく遊べるように



- (5) 自分のことは自分でできるように

- (6) 自分の気持ちを相手に伝えられるように

- (7) 物を大切にするように



- (8) 先生や友達の話をしっかり聞けるように

3 竹園西小学校の一日

(1) 登校

- ・登校のきまりを守り、通学路を歩いて登校します。
- ・登校班で登校します。(学区外の児童は保護者による送迎)
- ・8時10分までに登校します。
- ・1年生は交通安全の帽子(黄色)を着用します。
- ・体育の授業がある日は、体操服で登校してもかまいません。



(2) 登校したら

- ・友達や先生に元気にあいさつをします。
- ・教室に入ったら、持ち物を指定の場所に置いて、自分の席に座ります。
- ・名札を身に着けます。
- ・8時10分に担任の先生が出席を確認します。

(3) 学習

- ・授業の時間は1コマ45分です。
- ・国語、算数、生活、音楽、図工、体育、道徳、つくばスタイル科、学級活動があります。
- ・先生や友達の話をしっかり聞いて、自分の考えたことなどを伝えます。

(4) 休み時間

- ・授業と授業の間に休憩があります。次の授業の準備をしたり、トイレに行ったりしておきます。
- ・2時間目と3時間目の間は20分休みです。また、清掃の後に20分の昼休みがあります。図書室で本を借りることができます。天気の良い日は、なるべく外で遊びます。
- ・教室や廊下では、落ち着いて歩きます。けがをしないように気を付けます。

(5) 給食

- ・給食当番の児童が自分のエプロン、三角巾、マスクを着けて準備し、配膳します。エプロンは、袋に入れ、フックにかけておくようにします。当番の週の終わりに持ち帰ります。洗濯をして持たせてください。エプロンを忘れたときは、学校の白衣を貸し出します。
- ・配膳のときは、マスクを着用します。マスクは各自で用意してください。マスクを忘れたときは、学校で貸し出し、次の日に新しいものを返していただきます。
- ・食事のマナーを守り、落ち着いて食べます。(グループで会食します。)
- ・「給食セット」は毎日持ち帰ります。給食セットを忘れた場合は、わりばしを貸し、次の日に新しいものを返していただきます。
- ・給食後には歯磨きをします。(歯磨き剤は使用しません。)

(6) 清掃

- ・赤白帽子をかぶります。
- ・気持ちよく生活ができるように、分担・協力して全員で清掃をします。



(7) 下校

- ・1年生は、5時間目が終わったら帰りの会をします。午後2時30分ごろ下校します。
- ・1年生だけの下校班で、帰ります。
- ・通学路を歩いて帰ります。
- ※入学してからはじめの1週間は、給食を食べてから下校します。



4 服装、学用品、持ち物について

持ち物一つ一つに必ず記名をお願いします。

(1) 服装

登下校時の服装は自由です。制服はありません。

○通学时

- ・安全帽子（黄色の帽子です。昨年度は、入学時にJAから寄贈されました。）
- ・雨傘（通学用と置き傘用を1本ずつご用意ください。黄色いものが望ましいです。昨年度は入学時に交通安全協会から寄贈されました。）
- ・黄色いランドセルカバー（昨年度は、入学時に交通安全母の会から寄贈されました。）
- ・体育の授業がある日は、体操服で登校してもかまいません。

○体育の授業

- ・赤白帽子
- ・体操着（学校指定の半袖、短パンです。寒い季節は長袖、長ズボンを着用します。）

○上履き **【写真資料1】**

- ・色の指定は特にありません。
- ・週の始めに上履き袋に入れて持たせてください。週末には持ち帰ります。

○清掃のとき、外遊びの

- ・赤白帽子をかぶります。

○水着

- ・6月からの水泳学習で使用します。
- ・色の指定はありません。水泳学習に適した水着をご準備ください。
- ・子ども自身で着脱できるかという点を考慮して選ぶようお願いします。

(2) 学用品について

○学習ノート…最初に使うノート類は、4月に学校でまとめて購入します。

- ・国語ノート
- ・算数ノート
- ・れんらくちょう・れんらく袋

※「じゅうちょう」（無地のノート）は各自準備をお願いします。



○筆記用具

- ・2Bの鉛筆（削ったものを5本程度）
- ・4Bの鉛筆（削ったものを1～2本）
- ・赤青鉛筆
- ・消しゴム（白い四角いもの、キャラクターやにおいがいいものがよいです。）
- ・下敷き
- ・筆入れ（箱形のものを使いやすいです。） **【写真資料2】**

○さんすうセット

時計、数字・数図カード、計算カード、ブロック、さいころ・dLます、かぞえ棒、おはじき、形の色板・つみき、おはじき板、ファイルセット、セット用箱

（算数セットの中のカード・おはじき・かぞえ棒・ゴム・色板等、ご面倒でも必ず一つ一つに名前を書いてください。シールでもよいのですが、はがれない工夫をお願いします。）

○お道具箱（道具箱の中には、下記の①～⑧のものを入れてください。）

- ①かきかたペンセット（太・細） ②名前ペン（油性） ③ハサミ ④のり ⑤セロテープ
⑥カスタネット ⑦クーピー ⑧クレヨン

※1つ1つに名前を書いてください。

※カスタネットは購入したままだとすぐにほどこけてしまうので、お子さんの指に合わせて結び目を縫っておいてください。

○工作板（粘土板）、粘土、粘土ケース

○鍵盤ハーモニカ

(3) 給食セット

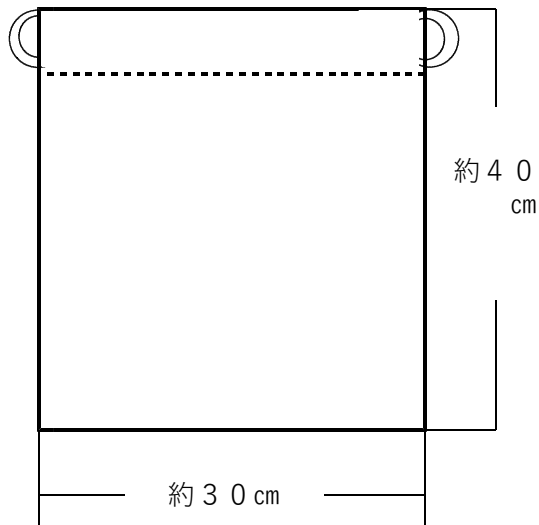
○給食時 スプーンセット（市から支給されます）、マスク、ランチョンマット、ティッシュ

○給食後 歯ブラシ、コップ（水を入れても倒れにくいしっかりとプラスチック製のもの）

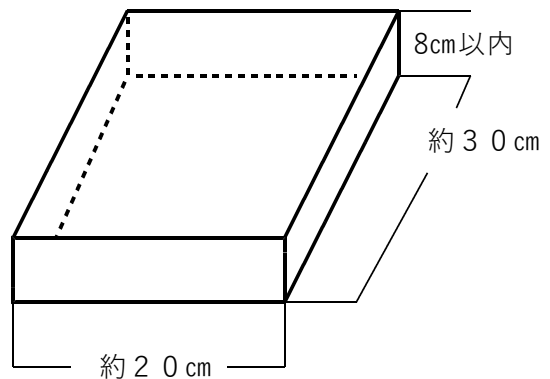
(4) その他

- ・入学後、次のような布製の袋やお道具箱、防災頭巾が必要になります。
種類と大きさの例をお示ししますので、入学までにご準備をお願いいたします。

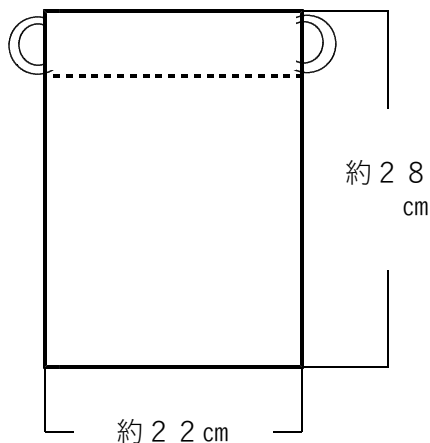
☆着替え用の袋 【写真資料3】



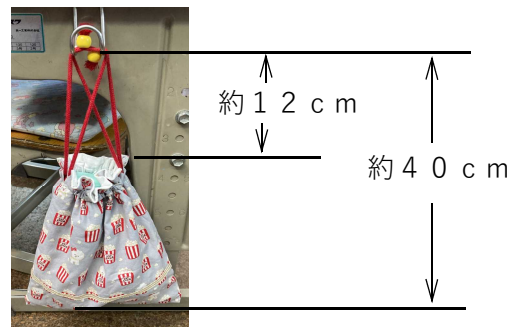
☆お道具箱 【写真資料4】



☆給食セット袋 【写真資料5】



- ・歯ブラシ、コップ(大きさ等は自由)、市から支給予定のスプーンセット(長さ23cm)が入る大きさでお願いします。
- ・机の横のフックに掛けたとき、床に着かないようヒモの長さを調節しておいてください。
(児童用机のフックから床までは40cm程度です)
- ・特に、給食セット袋のひもの長さは12cm以内をお願いします。



☆防災頭巾・背もたれカバー 【写真資料6】

自然災害等での被害を最小限に抑えるため、防災頭巾のご用意をお願いしています。市販のものを購入いただいても、ご家庭で手作りをいただいても結構です。

教室では、いすの背もたれに掛けて、緊急時にすぐ使えるようにします。

防災頭巾を入れる背もたれカバーも併せてご用意願います。

☆エプロンを入れる袋(フックにかけることができるもの) 【写真資料7】

☆荷物を入れるための手さげ袋(2つ)

図書室で借りた本を入れたり、図工や生活科の材料を持ってきたりするのに、2つあるとよいです。

どの袋も、ひもの長さは、あそびがないぐらいで十分です。
また、袋の外側の分かるところに必ず名前を書いてください。

5 登下校について

(1) 登校について

本校では、登校の際、交通安全や不審者対策等に配慮し、居住地近隣の児童が集まり、登校班を編制して集団で登校しています。

令和7年2月末に新年度の登校班を編制します。

新生が所属する班では、**3月6日(木)までに班長の児童と保護者が直接ご自宅へ登校班のお知らせを届けます。**ただし、登校班を編制する時点で学区内への転居がお済みでない方については、学校から郵送いたします。また、区域外通学の児童は登校班への所属がないため、お知らせはいたしません(保護者による送迎が原則となります)。

なお、**区域外通学以外の理由で、登校班への所属を希望されない場合は、事前に学校へお知らせください。**

○お知らせの内容

[登校班の名簿] (班の番号、班員の児童氏名、住所、電話番号を記載します)

[登校班について (お知らせ)]

- ・登校班の集合場所 (近隣の児童が集まり、この場所から登校班に並んで登校します。)
- ・登校班の出発時刻 (5分前を目安に集合し、時間になったら出発します。)

○その他

- ・地区によっては、新年度が始まる前に地区内の児童が集まり、新しい登校班の顔合わせなどが行われる場合があります。
- ・3月7日を過ぎてもお知らせが届かない場合は、お手数でも学校までご連絡ください。

(2) 下校について

○学年ごとに方面別に下校班を編制し、下校します。

- ・帰りの会終了後は、保健室前で下校班ごとに並び、あいさつをしてから下校します。

保護者の方がお迎えにいらっしゃる場合は、その近くでお待ちください。

- ・下校は1年生だけの班編制になります。安全な下校ができるよう、保護者の方々にも見守りをしていただくと助かります。また、入学までに、ご自宅と学校の間の道をお子様と一緒に歩いて確認していただくようお願いいたします。

○入学後の下校について (予定)

- ・1年生は入学後、4月10日(木)～4月16日(水)まで4時間授業とし、給食を食べてから13:30頃に下校します。
- ・4月17日(木)からは、5時間授業で通常の下校(14:30頃)とします。

○放課後学童クラブ等を利用される方へのお願い

竹園西児童館をはじめ、市内には多くの放課後学童クラブがあります。

下校時刻の変更等につきましては、事前に学年だよりや緊急メール等で保護者の皆様にお伝えしますので、必ず保護者の方からご利用の施設に連絡をいただきますようお願いいたします。

(学童クラブの職員から「今日は、何時頃の下校ですか」「お子様は登校していますか」などの問い合わせをいただくことがありますが、危機管理上、学校ではお応えしかねます。)



【登下校に関するお問合せ先】

つくば市立竹園西小学校
教頭 永井 明子
教務主任 吉村 哲一
登校班担当 仙波 由行
TEL 029-851-7975

写真資料

～1年生は、実際にこのようなものを使っています～

<資料1> 上履き・上履きを入れる袋



<資料2> 筆入れ



<資料3> 着替えを入れる袋（体操服や普段着）



※時間割に体育がある日は、体操服で登校することをおすすめします。
(休み時間に着替える時間を削減できるため、お子様の自由な時間を確保できます。)

＜資料4＞お道具箱・中に入れる学用品



＜資料5＞給食セットを入れる袋



＜資料6＞防災頭巾・背もたれカバー



＜資料7＞エプロンを入れる袋

