

# 学校生活に向けての準備

つくば市立みどりの南小学校

## I 入学前にできるようにしておきたいこと

(1) あいさつや返事を、きちんとと言えるようにする。



「はい」「おはようございます」  
「ありがとうございます」「しつれいします」  
「こんにちは」「ごめんなさい」「さようなら」

(2) 生活リズムを整える。(早寝・早起き・朝ごはん)

- ・就寝や起床の時刻、朝食や夕食の時刻を整える。
- ・朝食をしっかりとること、歯磨き、トイレや入浴等の習慣をつける。

(3) 自分のことは自分でできるようにする。

- ・洋服や靴の着脱が一人でできる。(脱ぎ着、ボタンの留め方、靴紐など)
- ・ランドセル等の扱い(ノートや筆入れを出し入れできる、ランドセルをロックできる。)
- ・食事(おはし・スプーンの持ち方や食事に応じた使い方)
- ・時間を意識した食事の仕方(給食を食べる時間は、20分程度です。)
- ・トイレの使い方(特に男の子のおしっこの仕方ができない子が多いです。)
- ・傘の開閉(まわりの人が危なくないように。)
- ・荷物の片付け(取り出したものを元の場所にもどす。)
- ・手洗いうがいの習慣(トイレ後、外遊び後、食事前など)

(4) 自分の持ち物と他の人の持ち物の区別ができるようにする。

- ・持ち物にはすべて名前を書いてください。(名前がないと届けられません。)
- ・机の上や本棚、持ち物などは、自分で片付けるようにしましょう。
- ・なくしてはいけない大切なハンカチや学用品は学校にはもってこないで、家で使しましょう。

(5) 自分の名前、家族の名前、住所、地区名、学校名が言えるようにする。

- ・毎年、4月は家に帰れず泣いている子がいます。
- ・おうちで練習しましょう。

(6) 話を落ち着いて聴くことができるようにする。

- ・家族で話をする時にも「〇〇しながら」話すのではなく、目を合わせて話を聞いてあげてください。
- ・困ったことがあったときには、担任や友達に話ができることが大切です。困ったことや大切なことを伝えることの大切さをお話ください。

## 2 健康について

- ・就学時健康診断で気になる内容は、入学までに受診をしてください。  
(特に、食物アレルギー等)
- ・むし歯や鼻炎等、治療をしておくようにしてください。

## 3 交通安全について

- ・登校班を利用するご家庭は集合場所や集合時刻を確認しておいてください。  
また、班長さんの名前と地区名を言えるようにしておいてください。
- ・おうちの方と一緒に通学路を歩いて、信号の見方や道路の横断の仕方、危険箇所を確認しておいてください。特に、帰り道で迷子になる場合が多いです。
- ・下校は、1年生だけで学年下校をします。下校班は、登校班とは異なります。
- ・4月中は早い時間に下校します。
- ・早い時間の下校期間が終わると、通常下校します。しばらくの間は引き渡し地点までお迎えをお願いします。
- ・下校時刻については、保護者説明会でお伝えします。
- ・令和7年1月22日の保護者説明会で、下校班についてのお話が学校支援組織(すいきハッピープロジェクト)からあります。

### 【登下校の練習の仕方】

- ・まずは、おうちの方と手をつないで登下校の練習をお願いします。その時に、曲がり角や信号、横断歩道など危険箇所のチェックをお願いします。また、目印になるような看板やお店などを見ながら家までの道順を覚えるようにしてください。
- ・通学路は、信号や横断歩道などがある道を選んでいきます。近道だからと信号や横断歩道のない道を通ると、大変危険です。
- ・雨の日の経験をしておくこともおすすめします。傘やかっぱのたたみ方なども自分でできるように練習していただくと助かります。
- ・次に、ランドセル等を背負って、お子さんが先頭になって登下校の練習をしてください。自分で学校までの道のりを覚えるためです。
- ・1年生だけで160名ほどの児童(4月までは増減あり)が、地域の道路を利用します。通行人の妨げにならないように、道路の端を歩けるようにしてください。
- ・地域の方や、保護者ボランティアのみなさんが、登校時に交通見守りをしてくださっています。きちんとあいさつやお礼が言えるようにしてください。
- ・高速道路のトンネル(谷和原35)を通過する場合は、必ず歩道を歩き、学校前の道路を渡るときは、自分の目で右・左・右を確認してからわたるようにご指導ください。

#### 4 準備するもの

(1) ランドセル、またはそれに準じるリュックタイプのかばん（学用品が入る大きさ）色などきまりはありません。ランドセルを使用する場合は、入学祝品で支給されるランドセルカバーを付けてください。

(2) 筆記用具（すべてに記名する。）

箱型の筆箱（高機能なもの、キャラクター付きのものは、授業中に気になって集中できないので選ばない。）

2Bえんぴつ（筆箱の中にはいつも5～6本入れておく。円形以外のもの）

赤青えんぴつ（円形以外のもの。学校指定品。円形は転がって、床に落ちやすい。）

定規（透明で、絵柄のない学習用のもの。学校指定品。二つ折りになるものはこわれやすく、いたずらしやすいので避ける。）

消しゴム（キャラクターものではない、よく消えるタイプ。消しゴム自体は、名前が見やすい白色がよい。）

下敷き（無地 名前を書く。）



(3) 文房具（すべて記名する。）

はさみ（先が丸いタイプ。ケース付き可）

のり（液状タイプ。学校指定品。すぐ使えるように中蓋をとって置く。）

クレヨン（16色。一本ずつ記名する。）

色鉛筆（12色、全芯型。一本ずつ記名する。）

セロハンテープ（小巻カッター付き）

ネームペン（油性。学校指定品。）

書き方鉛筆（6B 円形以外のもの。学校指定品。）

書き方用水性フェルトペン（太字・細字のセット。学校指定品。）

(4) カスタネット（結んで使える状態。結び目が解けないように縫っておく。）

(5) 鍵盤ハーモニカ（兄や姉が使った物でも結構です。）

(6) お道具箱・・・(3)と(4)を入れる箱型のもの。（学校指定品）

【左：おとまりのへや】 【右：もちかえりのへや】



#### (6) 連絡帳、自由帳、連絡袋

- ・連絡帳 (B5 10行 学校指定品)
- ・自由帳 (B5 無地 学校指定品)
- ・連絡袋 (A4 学校指定品。A4サイズのお便りを、折らないで入る大きさ。)
- ・各教科の学習ノートは、4月に学校で用意します。



#### (7) 着替え入れ (体育の時は体操服登下校可)

- ・着替えを入れる袋は、右写真のような巾着タイプを使います。ひもは1本または2本のどちらでも結構です。
- (トートバック型は、中身が飛び出して、体操服などを紛失するので避ける。)
- ・体操服は、別紙資料をご覧ください。



#### (8) さんすうセット

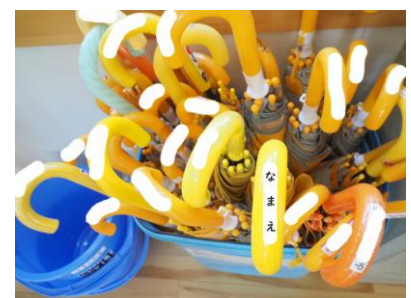
- ・学校指定品。(計算カード、ブロック、時計)
- ・兄や姉が使ったものでも結構です。お手数ですが、名前は付け替えてください。
- ・さんすうセットには、計算カード、ブロック、時計が入っています。学校でみんなが同じものを使いますので、落としてしまうと誰のものかわかりません。お手数ですが、一個一個、カード1枚1枚に記名をお願いします。
- ・おはじきなど、その他の道具は、学校で共用のものを使用します。

#### (9) 油粘土・粘土ケース・粘土板

- ・油粘土および粘土ケースは、これまで利用したものがあればそれでも結構です。
- ・粘土板 (裏面が工作板になっているもの。学校指定品。工作板とは、プラスチック製ではなく、カッターマットとして利用できるようになっているもの。)

#### (10) 黄色い雨傘1本

- ・例年、1本は入学式に祝い品として贈呈されます。記名して、通学用にお使いください。その他に、置き傘として1本、ご用意をお願いします。(入学式に持参)
- ・立てて保管します。上から名前が見えるように、持ち手に名前を書いてください。
- ・傘の開閉が上手にできるように、練習しておいてください。特にジャンプ傘は、突然開いて近くの子に当たる危険な様子が見られます。
- ・傘の安全な使い方 (振り回さない、人に向けないなど) もご家庭でもお話しください。



(11) 手提げ (B4サイズが入る大きさ) 2つ

- ・一つは体操服入れやおはしセット、水筒、上履きなどを入れます。
- ・もう一つは図書室などで借りた本を入れるために使います。(絵本が入る大きさ)
- ・月曜日や金曜日に荷物を入れるために使います。



(12) 雑巾1枚 (記名してください。)

(13) 防災頭巾

- ・非常時にすぐに使えるよう、学校のいすに付けるタイプ。(学校指定品)
- ・防災頭巾の取り出し方やしまい方、かぶり方を練習しておきましょう。



(14) 赤白ぼうし

- ・つばのついたキャップタイプのもの。あごのゴムひも付き。
- ・日よけがついていてもかまいません。
- ・これまで使用していたものでも結構です。

(15) 上ばき

- ・基本は、白のバレエシューズタイプのもの(ゴムまたはマジックテープつき)
- ・履きやすく、運動しやすいもの
- ・上ばき袋(上ばきが入る大きさ)

(16) ハンカチ、ティッシュ

- ・まとめて持つために、ポシェットを使用しても構いません。その場合は、ズボン等のベルト部分(ウエスト部分)に付けられるクリップ式にしてください。

※名前がないため、持ち主のもとに帰れない落とし物がたくさんあります。  
持ち物には、必ず記名をお願いいたします。

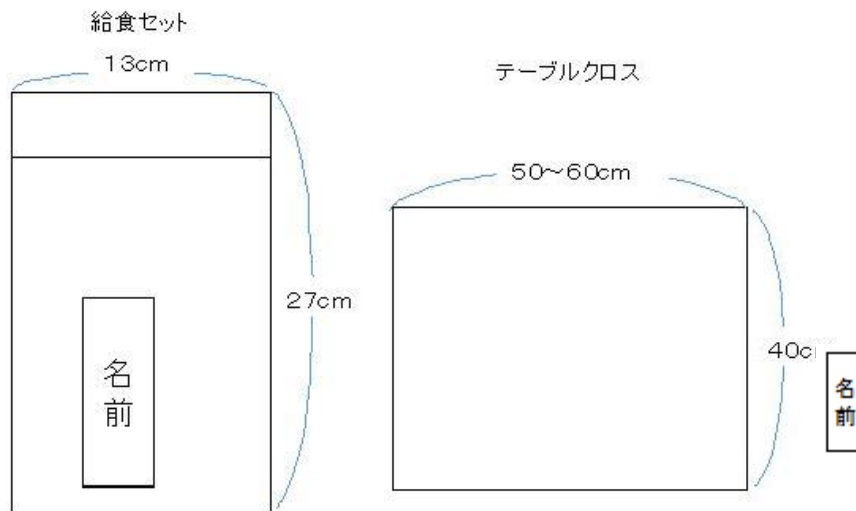
## 5 給食について

○つくば市より、入学お祝い品としておはしセットが配付されます。毎日、袋に入れて持ってきます。

○給食セットを入れる巾着袋の準備をお願いします。（下図参照）

### (1) 給食セット（目安となる大きさ）

- ・給食セットの中に、おはしセット、テーブルクロス、マスクを入れます。一つ一つに記名をおねがいします。
- ・袋のひもは、ゴムでないもので、袋の横の周りくらいの長さが適切です。机わきのフックから床までは40cmくらいです。ひもが長すぎると、床に引きずった状態になります。埃が付いたり、足がひっかかたりしてしまいます。
- ・袋のひもは1本、2本のどちらでも結構です。
- ・毎日持ち帰り、清潔なものを入れてください。
- ・テーブルクロスの大きさは、目安です。机の上に敷いて使います。



できあがり寸法は目安です。参考にしてください。

### (2) 給食当番時用のエプロン、三角巾

- ・給食当番の時に使います。当番になった時に1週間着用後、週末に持ち帰ります。
- ・エプロンは、エプロンタイプ、スモックタイプ、割烹着タイプなど、前面が汚れないものをご用意ください。
- ・三角巾は帽子タイプでも結構です。
- ・発達段階に合わせて、自分で着られるものをご用意ください。

#### 【新入学に関して 問い合わせ先】

つくば市立みどりの南小学校

所在地 〒305-0884  
茨城県つくば市みどりの南106番地3  
電話 029-879-7411

- ・お電話は、平日8:30～16:40をお願いします。
- ・平日17時以降は留守電になります。

## 6 学用品販売について

- 11月21日の就学時検診の際に申し込み用紙・案内を配付しております。ご参照の上QRコードから申し込みをお願いいたします。同じ資料を載せておきますので、そちらからの購入でも可です。

購入品入力期間 11月21日～1月8日

※学用品準備の都合上必ず期間内での入力をお願いいたします。

- 【学校指定用品】は指定品の購入をお願いします。同じものであれば他社・他店での購入でも構いません。
- 【学校推奨用品】は小学校入学前に使用しているものがありましたら引き続き使用しても構いません。無い場合は学習で使用するため、購入をお願いします。

### 【学用品販売に関する 問い合わせ先】

株式会社 アキラ

所在地 茨城県つくば市谷田部2943-3

電話 029-836-4500

・営業時間 11:00～16:30

